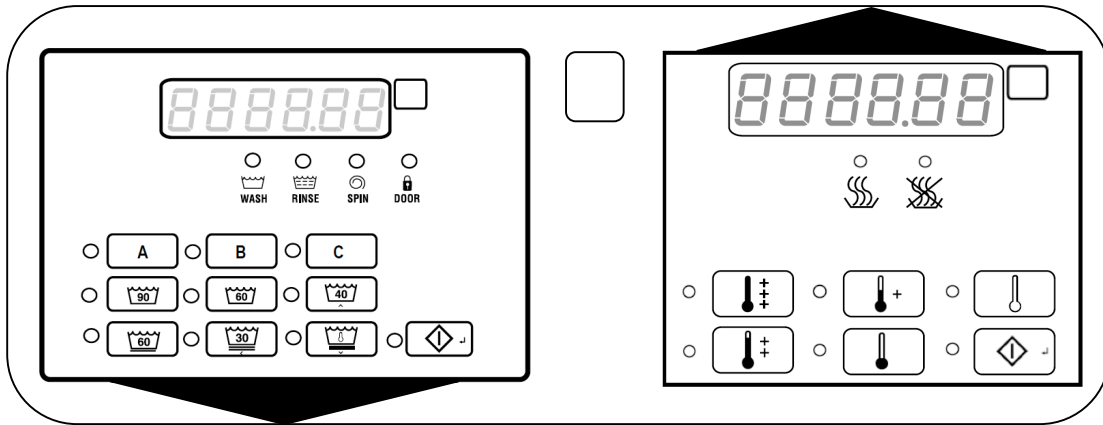


## Käyttöohje (1710056)

### Pesukone-kuivausrumpu pesutorni TALPET CS 10 (Centurion)



### Yleistä

Pesukone on sijoitettu pesutornin ala- ja kuivausrumpu yläosaan. Pesutornin etupaneelissa on kaksi käyttöpaneelia, joista vasemmanpuoleinen on pesukoneen ja oikeanpuoleinen kuivausrummun.

Pesukoneen käyttöpaneelissa on pesuohjelman ja pesuajan osoittava näyttö, koneen toiminnoista kertovat merkkivalot, pesuohjelmien ja pesutehon/likaisuusasteen valintapainikkeet sekä käynnistyspainike. Pesuainelokero on oikealla puolella pesukoneen yläosassa. Pesuainelokerikossa on lokerot esi- ja pääpesun pesuaineille, huuhteluaineelle ja valkaisuaineelle.

Pesukoneen täyttöluukku voidaan avata kevyesti vetämällä, kun pesukoneen käyttöpaneelin luukun lukituksen merkkivalo on sammunut. Täyttöluukku suljetaan kevyesti painamalla.

Rumpukuivaus on nopea, helppo ja energiataloudellinen tapa kuivattaa pyykkiä. Pyykin tulee kuitenkin olla lingottua ennen rumpukuivausta. Rumpukuivauksen jälkeen pyykki on pehmeää ja helposti jälkikäsiteltävää. Mankeloitavat pyykit kannattaa jättää hieman kosteiksi. Villaa ja pellavaa lukuun ottamatta lähes kaikki materiaalit soveltuvat rumpukuivaukseen. Tarkista kuitenkin pesumerkit kuivattavasta pyykistä.

Kuivausrummun käyttöpaneelissa on pesuohjelman keston osoittava näyttö, kuivausohjelmien valintapainikkeet, lämmityksen merkkivalot ja käynnistyspainike. Kuivausrumpu on mallista riippuen varustettu yhdellä (CS 10) tai kahdella (CS 10 C ja CS 10 LPU) nukkasuodattimella, jotka on aina puhdistettava huolellisesti ennen koneen käyttöä ja sen jälkeen. Kaikissa malleissa on täyttöluukun alareunaan sijoitettu nukkasuodatin, joka on helposti puhdistettavissa täyttöluukun ollessa auki. CS 10 C ja CS 10 LPU -malleissa on lisäksi puhdistettava erillisen ilmakondensio- tai lämpöpumppuyksikön tarralla merkitty suodatin. Nämä suodattimet irrotetaan puhdistamista varten nostamalla suodatinta ja vetämällä ulos. Erityisen tärkeää on, että suodattimet asetetaan kunnolla paikalleen ennen käyttöä. CS 1 LPU -kuivausrumpu ei käynnisty, mikäli lämpöpumppuyksikön suodatin ei ole kunnolla paikallaan.

Kuivausrummussa ei saa kuivattaa pyykkiä, joka on käsitelty tulenaroilla tai myrkyllisillä aineilla. Itsesyttymisvaaran takia kuivia pyykkejä ei saa pitää turhaan rummussa.

Kertatäyttö valko- ja kirjopyykille on enintään 10 kg ja hienopyykille enintään 5 kg.

Konetta ei saa pestä juoksevalla vedellä.

## Pesukoneen käyttö

### Valmistelevat toimet

Tarkista, että vesisulut ovat auki. Vesisulut tulee pitää suljettuina, kun konetta ei käytetä.

Tarkista, että virta on kytkettynä seinällä olevasta turvakytkimestä. Kytkin tulee pitää aina päällä eli ON tai I-asennossa.

Lajittele pyykki pesumerkkien mukaan ja tarkista, että taskut ovat tyhjä. Vieraiden esineiden joutuminen pesurumpuun voi vaurioittaa konetta. Pesukoneen kapasiteetti eli kerralla pestävän kuivan pyykin enimmäismäärä on 10 kg. Hienopyykkiä pestäessä täyttömääräksi suositellaan enintään puolta koneen kapasiteetista eli 5 kg.

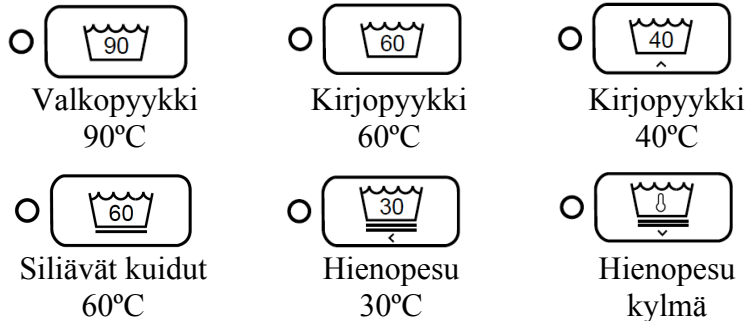
**MATTOJEN JA VASTAAVIEN PESU ON KIELLETTY!**

Laita pyykki koneeseen kuohkeasti ja sulje täyttöluukku rauhallisesti.

Mikäli kone on kytketty rahastinlaitteeseen, tutustu myös sen käyttöohjeeseen.

### Ohjelman valinta

Valitse pesuohjelma painamalla haluamasi ohjelman valintapainiketta, jonka jälkeen painikkeen viereen syttyy vihreä merkkivalo. Valittavissa ovat seuraavat kuusi ohjelmaa:



### Pesutehon valinta pyykin likaisuuden mukaan

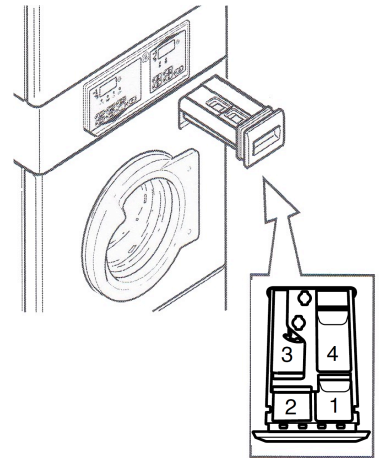
Valitse pesuteho pyykin likaisuuden mukaan A, B tai C -painikkeella. Painikkeen viereen vasemmalle puolelle syttyvä merkkivalo osoittaa valinnan.

Valittavissa ovat seuraavan taulukon mukaiset kolme vaihtoehtoa:


	<input type="radio"/> <b>A</b> Normaalipesu	<input type="radio"/> <b>B</b> Normaalipesu lisähuuhtelulla	<input type="radio"/> <b>C</b> Tehopesu lisähuuhtelulla
Esipesu			<b>X</b>
Pesu	<b>X</b>	<b>X</b>	<b>X</b>
Lisähuuhtelu		<b>X</b>	<b>X</b>
Huuhtelut (3)	<b>X</b>	<b>X</b>	<b>X</b>

## Pesuaineen annostelu

Vedä pesuainelokerikko rauhallisesti ulos ja annostele pesuaine lokeroon 1, huuhteluaine lokeroon 3 ja tarvittaessa valkaisuaine lokeroon 2. Esipesun pesuaine annostellaan lokeroon 4 tai suoraan rumpuun käyttämällä pesupalloa. Noudata aineiden valmistajien käyttö- ja annosteluohjeita.



## Koneen käynnistäminen

Käynnistä kone painamalla  -painiketta. Ohjelman etenemisestä ja luukun lukituksesta kertovat seuraavat käyttöpaneelin merkkivalot:



Pesu



Huuhtelu




Linkous



Luukku lukittu

Ohjelman ollessa käynnissä näyttö kertoo jäljellä olevan pesuajan, mutta lämmitysvaiheen ajan näytössä on ” – = ≡ ”.

## Käytön jälkeen

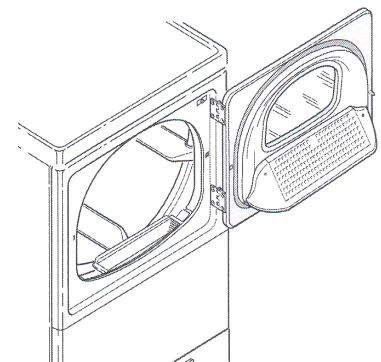
Ohjelman päätyttyä täyttöluukku voidaan avata lukituksen  -merkkivalon sammuttua vetämällä luukku kevyesti auki. Jätä täyttöluukku auki ja kone siistiin kuntoon seuraavalle käyttäjälle.

## Kuivausrummun käyttö

### Valmistelevat toimet

Kytke virta turvakytkimestä.

Avaa täyttöluukku ja puhdista täyttöluukun alareunaan sijoitettu nukkasuodatin. TALPET CS 10 C ja CS 10 LPU -malleissa on lisäksi puhdistettava erillisen, esim. seinälle koneen välittömään läheisyyteen asennetun, ilmakondensio- tai lämpöpumppuyksikön tarralla merkitty suodatin. Nämä suodattimet irrotetaan puhdistamista varten nostamalla suodatinta ja vetämällä ulos. Erityisen tärkeää on, että suodattimet asetetaan kunnolla paikalleen ennen käyttöä. CS 10 LPU -kuivausrumpu ei käynnisty, mikäli lämpöpumppuyksikön suodatin ei ole kunnolla paikallaan.



Kuivausrummun kapasiteetti eli kerralla kuivattavan kuivan pyykin enimmäismäärä on 10 kiloa. Hienopyykkiä kuivattaessa täyttömääräksi suositellaan enintään puolta koneen kapasiteetista eli 5 kiloa.

Laita lingottu märkä pyykin oikaistuna ja kuohkeana rumpuun. Sulje täyttöluukku kevyesti painamalla.

Mikäli kone on kytketty rahastinlaitteeseen, tutustu myös sen käyttöohjeeseen

## Ohjelman valinta

Valitse kuivausohjelma painamalla haluamasi ohjelman valintapainiketta, jonka jälkeen painikkeen viereen syttyy vihreä merkkivalo. Valittavissa on seuraavat viisi kuivausohjelmaa:



Valkopyyksi



Kirjopyyksi



Siliävät



Hienopyyksi



Tuuletus

## Koneen käynnistäminen

Käynnistä kone painamalla -painiketta.

Lämmityksen merkkivalot kertovat lämmityksen toiminnasta seuraavasti:



Lämmitys/kuivaus



Kuivaus

Mikäli kuivausrumpu on kytketty rahastinlaitteeseen, suorita maksu ennen koneen käynnistämistä.

## Käytön jälkeen

Avaa täyttöluukku ohjelman päätyttyä vetämällä luukku kevyesti ja ota pyykit pois rummusta. Jätä täyttöluukku auki ja kuivausrumpu siistiin kuntoon seuraavalle käyttäjälle.

## Turvallisuusohjeita ja varoituksia

- Pesutornia ei saa pestä juoksevalla vedellä tai peittää.
- Älä päästä lapsia pesutornin lähelle sitä käytettäessä, äläkä jätä lapsia ilman valvontaa pesutiloihin.
- Pyykkiä pestäessä käytä vain konepesuainetta.
- Konetta ei saa käyttää kemialliseen pesuun.
- Pesukone on tarkoitettu vain tekstiilien pesuun.
- Tekstiilit, jotka otetaan koneesta ohjelman keskeytyksen jälkeen voivat olla kuumia.
- Pidä pesutorni ja sen ympäristö puhtaana. Älä säilytä helposti syttyviä materiaaleja koneen läheisyydessä.
- Tulipalon sattuessa pesutornin voi sammuttaa sähkölaitteiden sammuttamiseen soveltuvalla sammuttimella.
- Vaaratilanteessa kytke päävirtakytkimestä virta pois.
- Pesukoneen luukkua ei ole mahdollista aukaista, jos rummussa on vettä tai lämpötila on liian korkea. Odota veden poistumista ja viilentymistä ennen toimenpiteitä palovamman riskin vuoksi.
- Ennen täyttöluukun avaamista varmista, että rumpu on täysin pysähtynyt ja tyhjentynyt vedestä.
- Pesuainelokeron kantta ei saa avata koneen ollessa käynnissä.
- Sähköturvallisuusmääräysten mukaan sähkölaitteen saa asentaa, huoltaa ja korjata ainoastaan sähköalan töihin pätevä henkilö.
- Älä käytä pesukonetta, jos koneen osia on rikkoontunut, poistettu tai suojakannet ovat auki.
- Havaituista vioista on heti ilmoitettava kiinteistöhuoltoon tai isännöitsijälle ja pesutornin käyttö on lopetettava.

